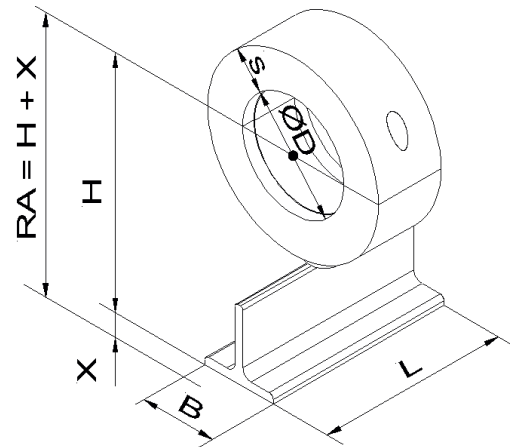


KÄLTEGLEIT- UNTERSTÜTZUNG

Typ 171-1 T plus



Typ 171-1 T plus
Typ 175 plus 1-schellig
mit Adapter auf T 60x150
mit aufgeschweißter
½" Gewindemuffe

X = Höhe der Gleitauflage

Bitte berücksichtigen Sie bei der Planung die Bauhöhe X eventueller Gleitauflagen.

Alle Maße in mm

Ø D	s	L	H ± 2	Schrauben	T-Profil [B]	Artikel Nr. feuerverzinkt
21,3	30	150	117	M 6x20	60	26037771
26,9	30		117	M 6x20		26037772
33,7	30		120	M 6x20		26037683
42,4	30		127	M 6x20		26037773
48,3	30		127	M 6x20		26037774
57,0	30	150	133	M 10x30	60	26037775
60,3	30		133	M 10x30		26037684
70,0	30		141	M 10x30		26037776
76,1	30		141	M 10x30		26037777
88,9	30		148	M 10x30		26037685
108,0	40	150	170	M 12x40	60	26037778
114,3	40		170	M 12x40		26037686
133,0	40		183	M 12x40		26037779
139,7	40		183	M 12x40		26037780
159,0	40		193	M 12x40		26037781
168,3	40	150	197	M 12x40	60	26037687

Weitere Durchmesser und H-Maße auf Anfrage. Geben Sie bitte bei Anfragen den genauen Rohrdurchmesser und das gewünschte H-Maß an.

Lieferform

Schelle und Adapter in gal. verzinkt, T-Profil und Muffe in feuerverzinkt. T-Profil und Muffe auch in schwarz oder Edelstahl Wst. Nr. 1.4301 und 1.4571 lieferbar.

Gleitauflagen/Gleitführungen

Passende Gleitauflagen: Typenreihe 301, 302, 302 SF, 302 T-SH, 300 Z, 22 H1 und 22 H4



Bestellangaben: Typ...
z. B. 171-1 T

Durchmesser...
ø76.1

Oberfläche...
tzn

Artikelnummer
26037777