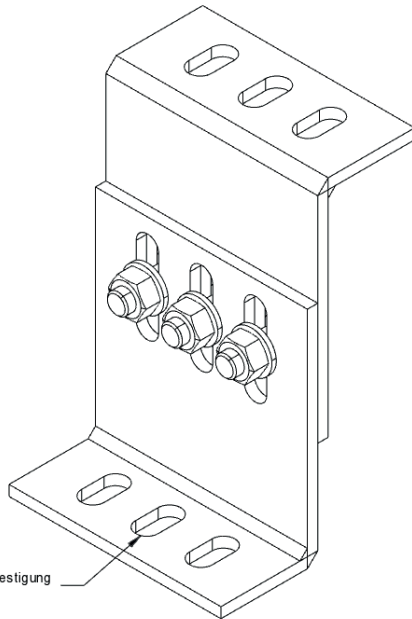
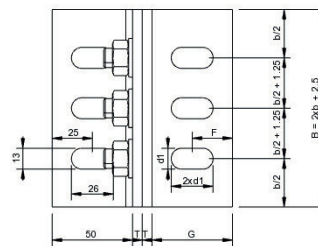
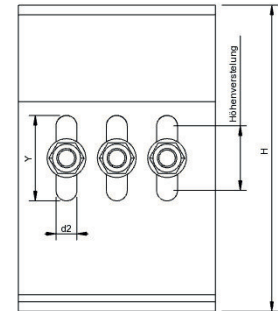
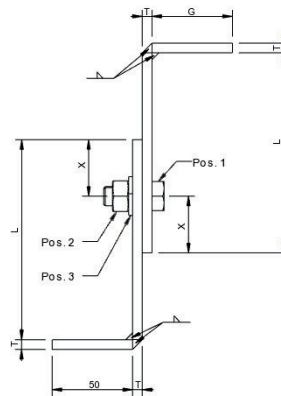


**ROHRHALTERUNG**

höhenverstellbar für Kälteschellen

**Typ 116 hv-K**

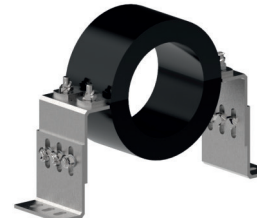
dipa

mittlere Befestigung  
ab Ø 219.1

Festpunkt:  
2 x Typ 116 hv  
mit Typ 170 F



Loslager:  
2 x Typ 116 hv  
mit Typ 170-2



Loslager:  
2 x Typ 116 hv  
mit Typ 170 mittig



für Ø	60.3	76.1 und 88.9	114.3 und 168.3	219.1 und 273.0	323.9 und 355.6	406.4 und 457.2
b	45	55	60	100		120
B	92.5	112.5	122.5	202.5		242.5
d1	11.0		14.0	18.0	23.0	
d2	9.0	13.0		18.0		23.0
F	20		25	35	40	
G	40	50		60	80	
H	100-150	150-230		250-350		320-460
Höhen- verstellung	± 25	± 40		± 50		± 70
L	80	130		200		250
Pos. 1 Schraube DIN 933	M 8 x 30	M 12 x 40		M 16 x 40		M 20 x 40
Pos. 2 Mutter DIN 934	M 8	M 12		M 16		M 20
Pos. 3 U-Scheibe DIN 125	M 8	M 12		M 16		M 20
T	6			8		
X	23.5	41		58		63
Y	34	53		68		93

Typ 116 hv passend für  
- 1 Stück Typ 170 mittig  
- 1 Stück Typ 170-2  
- 1 Stück Typ 170 F

Auch in  
**rostfreiem Edelstahl**  
lieferbar

**Lieferform**

Stahl Wst.-Nr. 1.0038 in schwarz oder verzinkt  
bzw. Edelstahl Wst.-Nr. 1.4301 oder 1.4571  
bzw. beschichtet