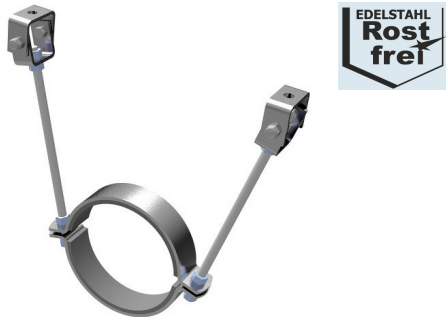


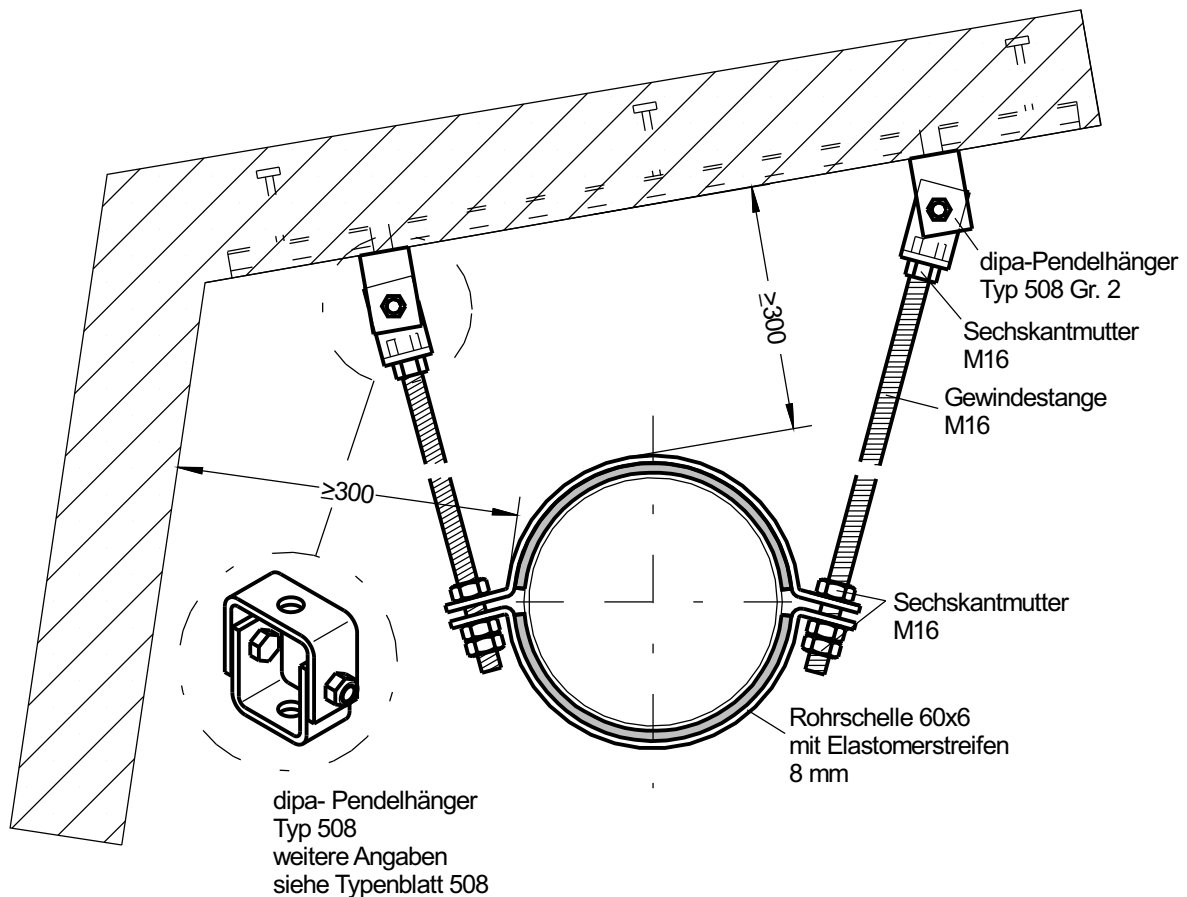
ROHRSCHELLE ZUR BRÜCKENENT- Typ 114 B-MB WÄSSERUNG ALS PENDELBEFESTIGUNG

Entsprechend den WAS - Richtzeichnungen

entsprechend Richtzeichnung WAS 13 Bild 2, Ausgabe Dez. 2004



Darstellung = Lieferumfang



Beschreibung

Zweiteilige Rohrschelle aus nichtrostendem Stahl, Stahlgruppe A4, Werkstoff-Nr 1.4571 mit eingelegtem Elastomerstreifen 8 mm, Durchmesserbereich DN 150 bis DN 400.

Als Pendelbefestigung Wandverbindung über dipa-Pendelhänger Typ 508 Gr.2, Gewindestangen M16 und Sechskantmuttern entsprechend der Richtzeichnung WAS 13 Bild 2.