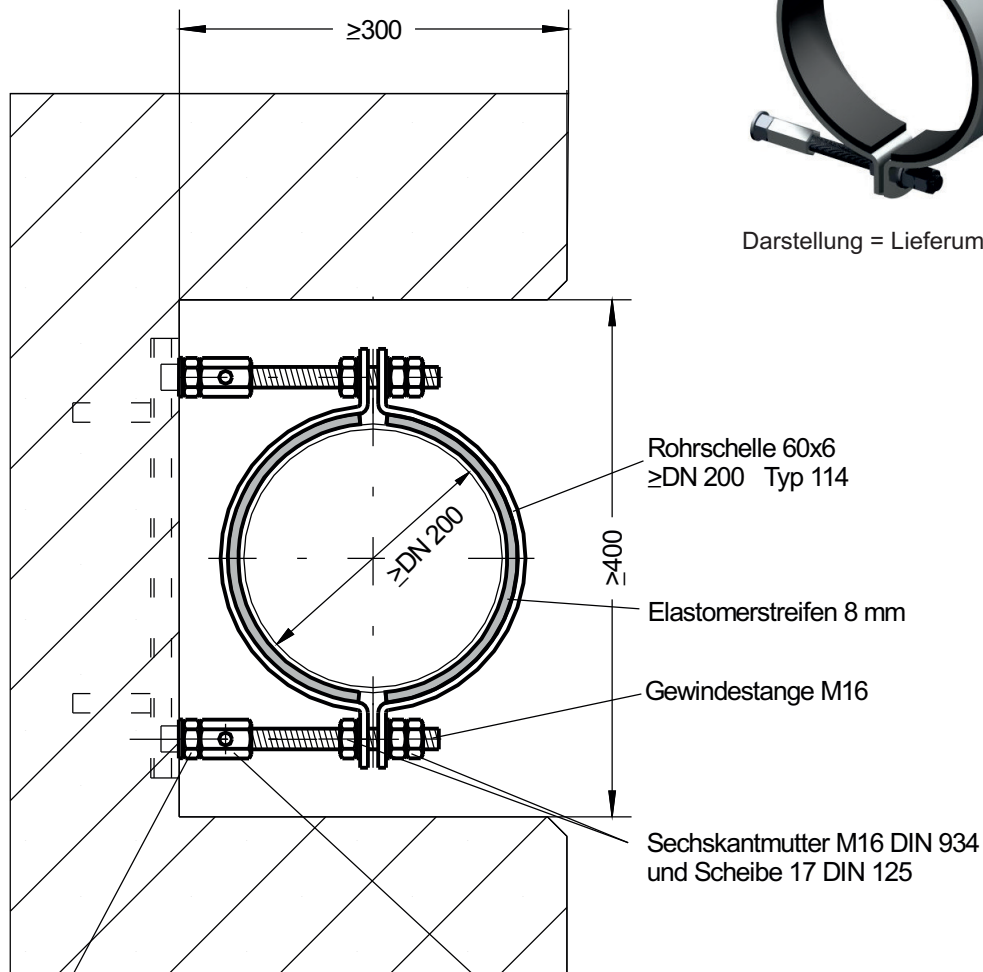


entsprechend Richtzeichnung WAS 5, Ausgabe Dez. 2004 und WAS 6, Ausgabe Dez. 2009

Auch in  
**rostfreiem Edelstahl**  
lieferbar



Darstellung = Lieferumfang



mit Sechskantmutter M16 DIN 934  
u. Scheibe 17 DIN 125  
nicht zum Lieferumfang gehören  
Hakenkopfschraube M16 x 40

Sechskantverbindungsmuffe  
M16 mit Kontrollöffnung

### Beschreibung

Zweiteilige Rohrschelle aus nichtrostendem Stahl, Stahlgruppe A4, Werkstoff-Nr 1.4571 mit eingelegtem Elastomerstreifen 8 mm.

Wandverbindung über Gewindestangen M16, sowie Sechskantmuttern, Scheiben und Sechskantverbindungsmuffen entsprechend den Richtzeichnungen WAS 5 bzw. WAS 6.

Hakenkopfschrauben gehören nicht zum Lieferumfang.