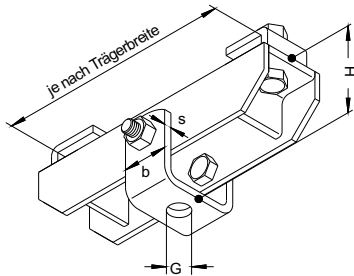
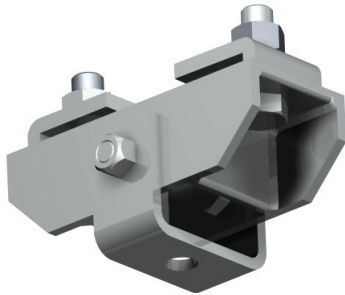
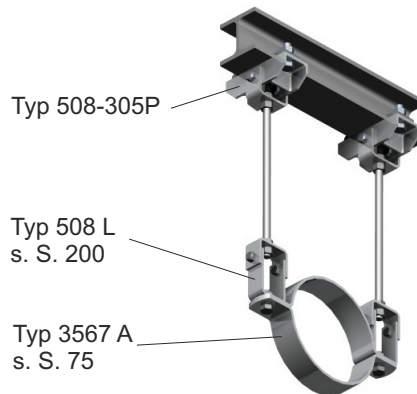


Darstellung = Lieferumfang



Anwendungsbeispiel



Typ 508-305P

Typ 508 L  
s. S. 200

Typ 3567 A  
s. S. 75

**Bestellangaben:**

(für Anwendungsbeispiel wie abgebildet)

- 2 Stück dipa-Typ 508-305P Gr.2 für Träger HEA / HEB .....
- 2 Stück dipa-Typ 508 L Gr. 2
- 1 Stück dipa-Typ 3567 A ø .....
- 2 Stück Gewindestab M16 L = .....
- inklusive Schrauben und Muttern

alle Maße in mm

Größe	für Gewindestab G	b x s	H	Fzul[KN]	für Träger HEA / HEB
1	M 12	40 x 4	81	5	nach Kundenangabe
2	M 16	40 x 6	81	12	
3	M 20	50 x 8	96	16	

**Beschreibung**

Der dipa-Pendelhänger Typ 508-305P ist ein Befestigungselement mit Trägeranbindung für HEA / HEB oder I-Träger zur gelenkartigen Abhängung mittels Gewindestäben von Bauteilen jeglicher Art.

**Lieferform**

Werkstoff Nr.: 1.0038, Oberfläche : verzinkt bzw. Edelstahl Werkstoff Nr.: 1.4571 oder 1.4301

**Kombinationsmöglichkeiten mit Typ**

114, 170, 175, 3567 A



**Bevorzugter Anwendungsbereich**

schräge Decken, Entwässerung



Bestellangaben: Typ...  
z. B. 508-305P

Größe...  
2

H - Maß...  
H= 81

Oberfläche...  
verzinkt

Anschluss an Träger  
HEA 100