

KONSOLETRÄGERSYSTEM Typ 303 KT 80 303 KT 100 303 KT 120

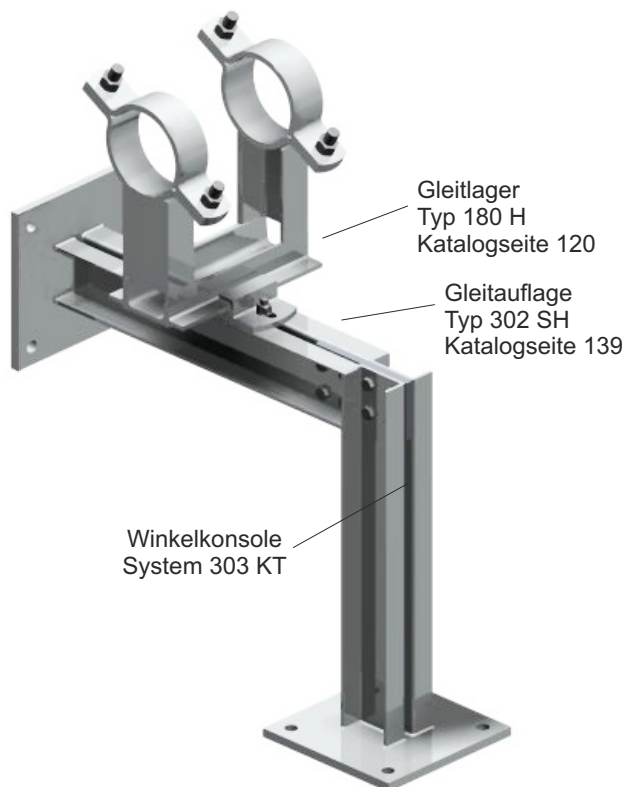
Variable Lösungen für den Anlagenbau



Montagevarianten

Anwendungsbeispiel

z. B. Winkelkonsole
kombiniert mit dipa Gleitlager
Typ 180 H und passender
Gleitauflage Typ 302 SH



Winkelkonsole



Doppelkonsole



Brücke

Beschreibung

Das dipa-Konsoleträgersystem bietet Ihnen viele Möglichkeiten Gleitlager oder Festpunkte nach Ihren baulichen Gegebenheiten zu befestigen. Durch die spezielle Bauweise können Lager oder Festpunkt stufenlos seitlich verschoben werden. Die Montage erfolgt über handelsübliche Sechskantschrauben. Spezialmuttern oder Klemmsysteme sind nicht erforderlich. Die Bauformen KT80, KT100 und KT120 sind für schwere Lasten konzipiert.

Kombinationsmöglichkeiten mit Typ

Serie 116, 118, 171, 180, 190, 302 S

Lieferform

Werkstoff Nr.: 1.0038, Oberfläche schwarz oder feuerverzinkt, bzw. Edelstahl Wst. Nr.: 1.4301 oder 1.4571

