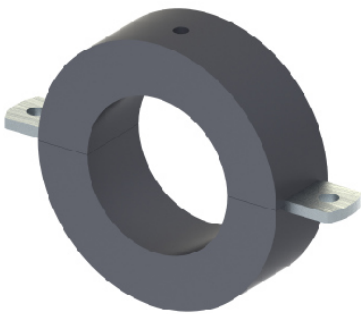


# KÄLTEROHRSCHELLE

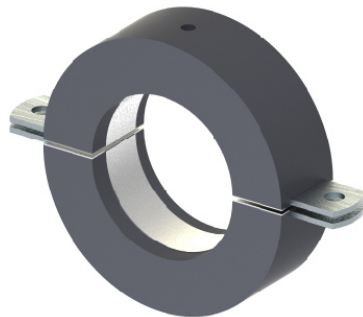
## Typ 170-175

geprüft vom Forschungsinstitut für Wärmeschutz e.V. München

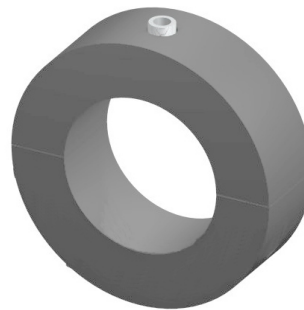
Darstellung = Lieferumfang



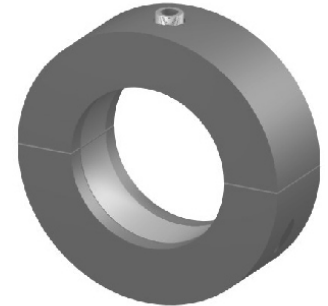
Kälterohrschelle  
**Typ 170**



Kälterohrschelle  
**Typ 170 plus**  
mit Aktivdichtung



Kälterohrschelle  
**Typ 175**  
mit innenliegenden  
Verbindungsschenkeln

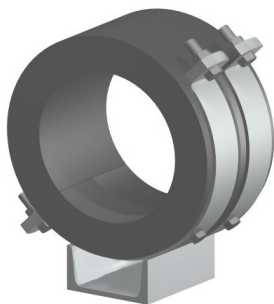


Kälterohrschelle  
**Typ 175 plus**  
mit Aktivdichtung

### Beschreibung

Zweiteilige Kälteschellen aus geschlossenzelligem PUR - Schaum hoher Dichte mit integrierter, verzinkter Stahlschelle. Der Anschluss zum Baukörper wird beim Typ 170 über die hervorstehenden Schenkelenden oder den mittigen Gewindeanschluss vorgenommen. Beim Typ 175 ist dies ausschließlich über den mittigen Rohrgewinde- bzw. metrischen Gewindeanschluss möglich. Die hohe Rohdichte aller dipa Kälteschellen (250 kg/m<sup>3</sup>) und der direkte Kontakt des harten PUR - Kerns mit dem Rohr ermöglicht eine besonders hohe Lastaufnahme (siehe Diagramme) und kann daher auch als Kältegleitunterstützung Serie 171 (s.Katalogseite 157 ff) und als Kältefestpunkt Typ 173-F (s.Katalogseite 168 ff) eingesetzt werden.

Darstellung = Lieferumfang



Kältegleitunterstützung  
**Typ 171**



Kältefestpunktrohrschelle  
**Typ 173 F**