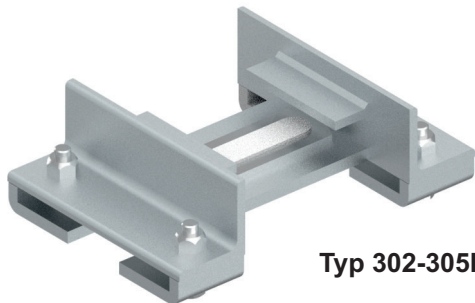
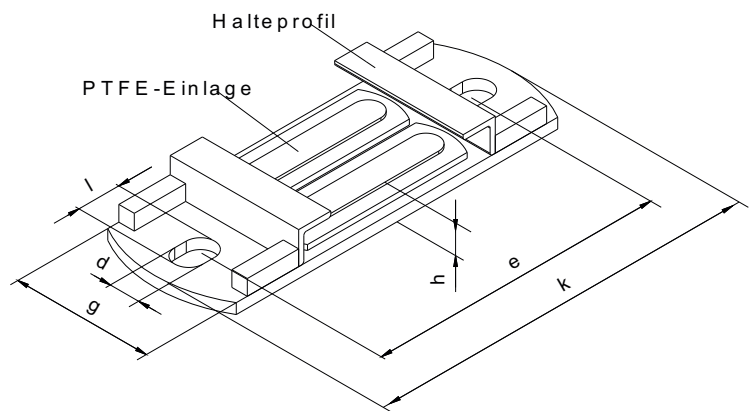


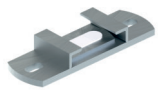
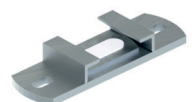
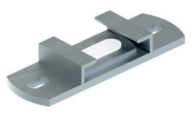
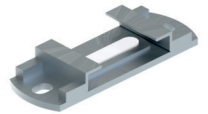
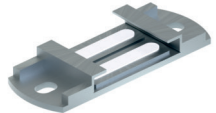
Typ 302 T-SH



Typ 302-305P T-SH


Auswahltable Typ 302 T-SH für Serie 121, 121 T, 121 T-VA und 121 T hv. (Klammermaße für Serie 121 T S)

Alle Maße in mm

Rohr \varnothing	Gr.	Artikelnummer feuerverzinkt	zul. Aufliege- last [kg]	e	g	k	l	d	h	Ausführung
26.9 - 88.9	1	25029148	800	125	60	170	26	13	12	
108.0 - 139,7 (60,3 - 76,1)	2	25029149	800	148	60	193	26	13	14	
168.3 (88,9)	3	25029150	800	158	60	203	26	13	14	
219.1 - 273.0 (114,3 - 323,9)	4	25029151	1500	188	80	233	26	18	14	
323.9 - 508.0	5	25029152	1800	215	100	277	31	22	14	

Lieferform

 Werkstoff Nr.: 1.0038 in feuerverzinkt
 Auch in Edelstahl Wst. Nr. 1.4301 und 1.4571 lieferbar.

**Auch in
rostfreiem Edelstahl
lieferbar**
Kombinationsmöglichkeiten mit Typ

121, 121 T, 121 T-VA, 121 T S und 121 T hv


Bestellangaben: Typ...
 z.B. 302 T-SH

Größe...
 Gr. 1

Oberfläche...
 feuerverzinkt

Artikelnummer...
 25029148