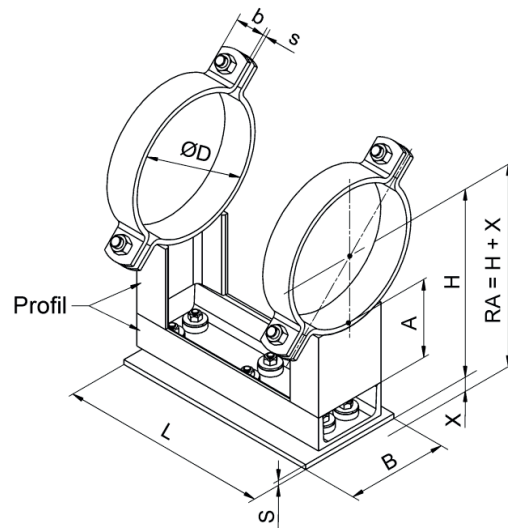


GLEITUNTERSTÜTZUNG

mit Schalldämmung

Typ 180 A
180 A-H

dipa

Typ 180 A**Typ 180 A-H**
mit Abhebesicherung

X - Höhe der Gleitauflage

Bitte berücksichtigen Sie bei der Planung die Bauhöhe X eventueller Gleitauflagen

Alle Maße in mm

Rohr ø	b x s	A	H ±2	L	Schrauben	Profil	Typ 180 A			Typ 180 A-H mit Abhebesicherung			
							S	B	B	Artikel Nr. feuerverzinkt	Artikel Nr. galv.verz.	Artikel Nr. feuerverzinkt	Artikel Nr. galv.verz.
26.9	30x5	90	142	180	M10x30	40x20	8	40	90	24025575	24025595	24025663	24025677
33.7	30x5	90	145	180	M10x30	40x20	8	40	90	24025576	24025596	24025664	24025678
42.4	30x5	90	149	180	M10x30	40x20	8	40	90	24025577	24025597	24021615	24025679
44.5	30x5	90	150	180	M10x30	40x20	8	40	90	24025578	24025598	24025665	24025680
48.3	30x5	90	152	180	M10x30	40x20	8	40	90	24025579	24025599	24025666	24025681
57.0	40x6	100	172	240	M12x40	50x25	8	40	90	24025580	24025600	24025667	24025682
60.3	40x6	130	203	240	M12x40	50x25	8	50	100	24025581	24025601	24021616	24025683
76.1	40x6	130	216	240	M12x40	60x30	8	60	110	24025582	24025602	24021617	24025684
88.9	40x6	130	223	240	M12x40	60x30	8	60	110	24025583	24025603	24021618	24025685
108.0	50x8	130	247	250	M16x50	80x45	8	80	130	24025584	24025604	24025668	24025686
114.3	50x8	130	250	250	M16x50	80x45	8	80	130	24025585	24025605	24021619	24025687
133.0	50x8	130	260	250	M16x50	80x45	8	80	130	24025586	24025606	24025669	24025688
139.7	50x8	130	263	250	M16x50	80x45	8	80	130	24025587	24025607	24021620	24025689
159.0	50x8	130	278	250	M16x50	100x50	8	100	150	24025588	24025608	24025670	24025690
168.3	50x8	130	282	250	M16x50	100x50	8	100	150	24025589	24025609	24025671	24025691
219.1	50x8	130	313	350	M16x50	120x55	8	120	170	24025590	24025610	24025672	24025692
273.0	60x8	130	340	350	M20x60	120x55	8	120	170	24025591	24025611	24025673	24025693
323.9	60x8	130	370	360	M20x60	140x60	8	140	200	24025592	24025612	24025674	24025694
355.6	60x8	130	386	360	M20x60	140x60	8	140	200	24025593	24025613	24025675	24025695
406.4	80x8	130	411	390	M24x70	140x60	8	140	200	24025594	24025614	24025676	24025696

Weitere Durchmesser und A-Maße auf Anfrage. Geben Sie bitte bei Anfragen den genauen Rohrdurchmesser und das A- oder H-Maß an.

Lieferform

Werkstoff Nr. 1.0038 in gal. verz. oder feuerverzinkt
Auch in schwarz oder Edelstahl Wst. Nr. 1.4301 und 1.4571 lieferbar

**Auch in
rostfreiem Edelstahl
lieferbar**



Bestellangaben: Typ... Durchmesser... A bzw. H-Maß... Oberfläche... Artikelnummer
z. B.: 180 A ø219.1 A=130 galv.verz., 24025610

01.26