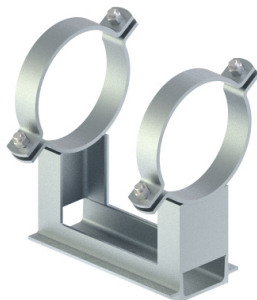
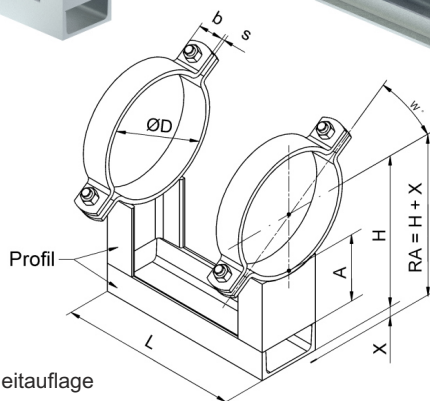


Typ 180

Typ 180 H
mit Abhebesicherung

Typ 180 HS

mit Abhebesicherung
passend zur Kombination mit Rollenlager
Typ 118 GFH oder Typ 118 RO-Z SH hv

X - Höhe der Gleitauflage

zul. Belastung in KN [bei Raumtemperatur]

Rohr ø	F _x	F _y	F _z
26,9 - 48,3	3,3	2,5	6,5
57,0 - 88,9	8,7	3,0	17,2
108,0 - 219,1	10,8	4,5	21,5
273,0 - 323,9	13,2	5,0	26,2
355,6 - 406,4	13,2	5,0	26,2
508,0	13,2	5,0	26,2

Bitte berücksichtigen Sie bei der Planung die Bauhöhe X eventueller Gleitauflagen

Alle Maße in mm

Rohr ø	b x s	A	H	L	Schrauben	W°	Profil	Typ 180		Typ 180 H mit Abhebesicherung	
								Artikel Nr. feuerverzinkt	Artikel Nr. galv.verz.	Artikel Nr. feuerverzinkt	Artikel Nr. galv.verz.
26.9	30x5	90	124	180	M10x30	0°	40x20	24004360	24024306	24004423	24024324
33.7	30x5	90	127	180	M10x30	0°	40x20	24004363	24024307	24004426	24024325
42.4	30x5	90	131	180	M10x30	0°	40x20	24004366	24024308	24004429	24024326
44.5	30x5	90	132	180	M10x30	0°	40x20	24004369	24024309	24004432	24024327
48.3	30x5	90	134	180	M10x30	0°	40x20	24004372	24024310	24004435	24024328
57.0	40x6	100	154	240	M12x40	0°	50x25	24004375	24024311	24004438	24024329
60.3	40x6	130	185	240	M12x40	0°	50x25	24004378	24024312	24004441	24024330
76.1	40x6	130	198	240	M12x40	20°	60x30	24004381	24024313	24004444	24024331
88.9	40x6	130	205	240	M12x40	20°	60x30	24004384	24024314	24004447	24024332
108.0	50x8	130	229	250	M16x50	20°	80x45	24004387	24024315	24004450	24024333
114.3	50x8	130	232	250	M16x50	25°	80x45	24004390	24024316	24004453	24024334
133.0	50x8	130	242	250	M16x50	25°	80x45	24004393	24024317	24004456	24024335
139.7	50x8	130	245	250	M16x50	25°	80x45	24004396	24024318	24004459	24024336
159.0	50x8	130	260	250	M16x50	25°	100x50	24004399	24024319	24004462	24024337
168.3	50x8	130	264	250	M16x50	30°	100x50	24004402	24024320	24004465	24024338
219.1	50x8	130	295	350	M16x50	35°	120x55	24004405	24024321	24004468	24024339
273.0	60x8	130	322	350	M20x60	45°	120x55	24004408	24024322	24004471	24024340
323.9	60x8	130	352	360	M20x60	45°	140x60	24004411	24024323	24004474	24024341
355.6	60x8	130	368	360	M20x60	45°	140x60	24004414	24025248	24004477	24025547
406.4	80x8	130	393	390	M24x70	45°	140x60	24004417	24025249	24004480	24025548
508.0	80x8	130	454	390	M24x70	45°	180x70	24004420	24025250	24004483	24025549
610.0	100x8	130	515	420	M24x70	45°	220x80	24016337	24025252	24022449	24025550
711.0	100x8	130	581	600	M24x70	45°	280x95	24022514	24025253	24020074	24025551
813.0	100x8	130	646	600	M24x70	45°	400x110	24022109	24025254	24020075	24025552

Weitere Durchmesser und A-Maße auf Anfrage. Geben Sie bitte bei Anfragen den genauen Rohrdurchmesser und das A-Maß an.**Lieferform**Werkstoff Nr. 1.0038 (S235JR) in gal. verz. oder feuerverzinkt, Einsatztemperatur bis 300°C
Auch in schwarz oder Edelstahl Wst. Nr. 1.4301 und 1.4571 lieferbar
Bestellangaben: Typ... z. B. 180
Durchmesser... 219.1
H+RA-Maß... 295 +
Oberfläche... feuerverzinkt
Artikelnummer... 24004405