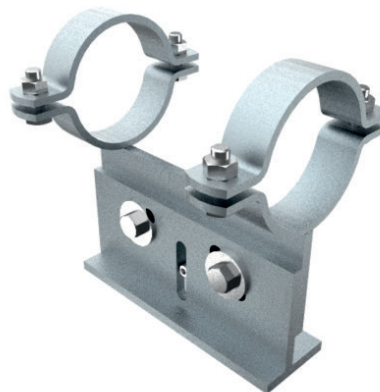
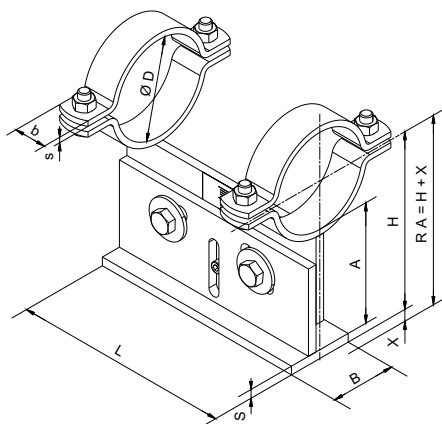
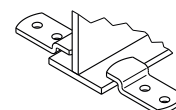


Typ 121 T hv



Zubehör



Z-Niederhalter
z.B. Typ 300 Z zum Anschrauben
s.S. 129

X - Höhe der Gleitauflage

Bitte berücksichtigen Sie bei der Planung die Bauhöhe X eventueller Gleitauflagen

Alle Maße in mm

| Typ 121 T hv | | | | | | | | |
|--------------|--------|-----|----------|-------------------|-----------|-----------|----------------------------|---------------------------|
| Ø D | b x s | L | B x S | A Isolierdicke | H | Schrauben | Artikel Nr. galv. verz. | Artikel Nr. feuerverz. |
| 26.9 | 30 x 5 | 150 | 60 x 6 | 100 - 142 | 120 - 162 | M10 x 30 | 24025966 | 24025967 |
| 33.7 | 30 x 5 | 150 | 60 x 6 | 100 - 142 | 123 - 165 | M10 x 30 | 24025968 | 24025969 |
| 42.4 | 30 x 5 | 150 | 60 x 6 | 100 - 142 | 127 - 169 | M10 x 30 | 24025970 | 24025971 |
| 48.3 | 30 x 5 | 150 | 60 x 6 | 100 - 142 | 130 - 172 | M10 x 30 | 24025972 | 24025973 |
| 60.3 | 30 x 5 | 200 | 60 x 8 | 100 - 142 | 138 - 180 | M10 x 30 | 24025974 | 24025975 |
| 76.1 | 30 x 5 | 200 | 60 x 8 | 100 - 142 | 146 - 188 | M10 x 30 | 24025976 | 24025977 |
| 88.9 | 30 x 5 | 200 | 60 x 8 | 100 - 142 | 153 - 195 | M10 x 30 | 24025978 | 24025979 |
| 114.3 | 40 x 6 | 200 | 80 x 8 | 101 - 143 | 166 - 208 | M12 x 40 | 24025980 | 24025981 |
| 139.7 | 40 x 6 | 200 | 80 x 8 | 101 - 143 | 179 - 221 | M12 x 40 | 24025982 | 24025983 |
| 168.3 | 40 x 6 | 250 | 100 x 8 | 111 - 153 | 203 - 245 | M12 x 40 | 24025984 | 24025985 |
| 219.1 | 50 x 6 | 300 | 120 x 10 | 111 - 153 | 231 - 273 | M16 x 50 | 24025986 | 24025987 |
| 273.0 | 50 x 6 | 300 | 120 x 10 | 111 - 153 | 258 - 300 | M16 x 50 | 24025988 | 24025989 |
| 323.9 | 50 x 6 | 300 | 140 x 10 | 111 - 153 | 283 - 325 | M16 x 50 | 24025990 | 24025991 |
| 355.6 | 50 x 6 | 300 | 140 x 10 | 111 - 153 | 299 - 341 | M16 x 50 | 24025992 | 24025993 |
| 406.4 | 50 x 8 | 300 | 140 x 10 | 113 - 155 | 326 - 368 | M16 x 50 | 24025994 | 24025995 |
| 508.0 | 50 x 8 | 300 | 140 x 10 | 113 - 155 | 377 - 419 | M16 x 50 | 24025996 | 24025997 |

Weitere Durchmesser und A-Maße auf Anfrage. Geben Sie bitte bei Anfragen den genauen Rohrdurchmesser und das A-Maß an.

Lieferform

Werkstoff Nr. 1.0038 in gal. verzinkt oder feuerverzinkt.
Auch in Edelstahl Wst. Nr. 1.4301 und 1.4571 lieferbar.

Gleitauflagen / Gleitführungen

passende Gleitauflagen Typenreihe 301, 302, 302 T-SH, 300 Z

**Auch in
rostfreiem Edelstahl
lieferbar**

Festpunkte

passende Festpunkte: Typ 116 S, 116 SK, 116-305P/S-I



Bestellangaben: Typ...
z. B. 121 T hv

Durchmesser...
Ø60.3

A- Maß...
A=90-132

Oberfläche...
galv. verzinkt

Artikelnummer...
24025974