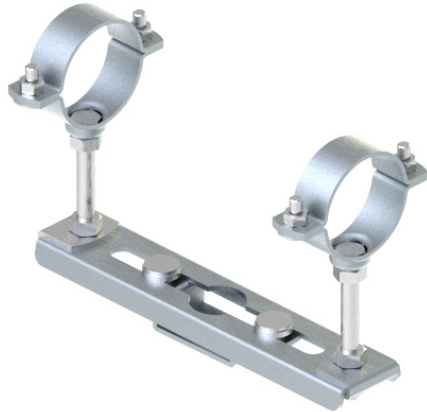
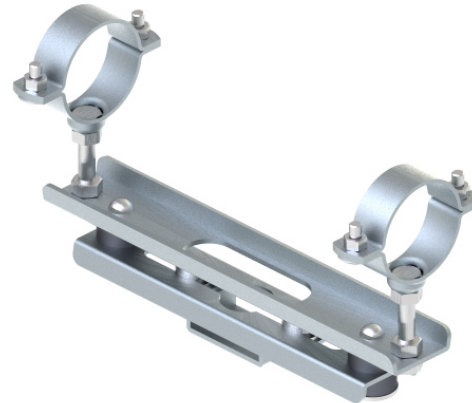


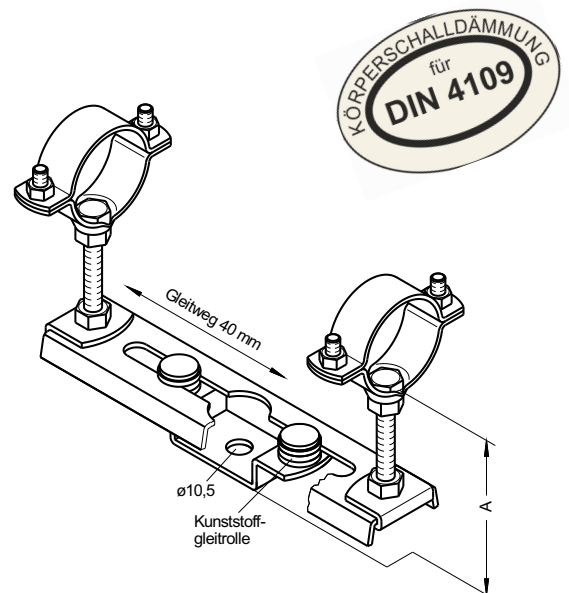
## GLEITROHRSCHELLE

Typ 118 B  
118 BA

Typ 118 B

Typ 118 BA  
mit Schalldämmung

Rohr $\varnothing$ [mm]	A [mm]	Gleitweg [mm]	Artikelnummern	
			118 B galv. verzinkt	118 BA galv. verzinkt
17.2	80	40	24003609	24003617
21.3			24003610	24003619
26.9			24003611	24003621
33.7			24003612	24003623
42.4			24003613	24003626
44.5			24003615	24003627
48.3			24003616	24003628
<b>Weitere Durchmesser auf Anfrage. Geben Sie bitte bei Anfragen den genauen Rohrdurchmesser an.</b>				

**Beschreibung**

Rohrbefestigung zur Halterung von heißwasserführenden Rohrleitungen mit starker Dehnung für kleinere Rohrdurchmesser bis DN 40. Die Konstruktion gewährleistet einwandfreie Gleit- bzw. Rollfunktion. Bei der Form BA sind die integrierten Gummifedern zur Körperschalldämmung außerhalb der Rohrisolierung angeordnet und somit frei von permanent einwirkender Hitzelast. Das Maß A ist in der Standardausführung von 60 mm bis 80 mm einstellbar.

**Kombinationsmöglichkeit mit Typ**

116 L, 116 LA

**Lieferform**

verzinkt

**Bevorzugter Anwendungsbereich**

Sanitär-, Heizungs- und Rohrleitungsbau

Bestellangaben: Typ...  
z. B. 118 BADurchmesser...  
ø33.7A - Maß...  
A= 80Oberfläche...  
galv. verzinktArtikelnummer  
24003623