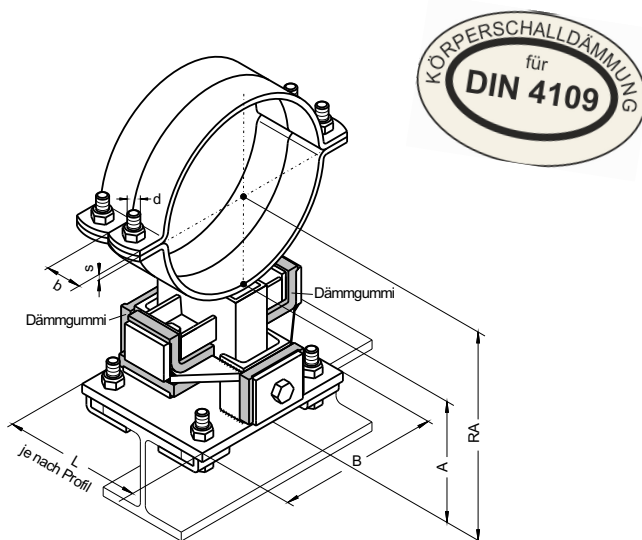


FESTPUNKTROHRSCHELLE Typ 116-305P SA4-I

zur Montage auf I-Trägern
DP 4004055



Gr.	Rohr \varnothing	A	RA ± 2	B	b x s	d	L
1	108.0	107	162	180	50x8	M16	angepasst an Trägerbreite
	114.3		165				
	133.0		174				
	139.7		177				
	159.0		187				
	168.3		192				
2	193.7	135	232	220	50x8	M16	
	216.0		243		50x8	M16	
	219.1		245		50x8	M16	
	244.5		258		60x8	M20	
	267.0		269		60x8	M20	
	273.0		272		60x8	M20	
	298.5		285		60x8	M20	
	323.9		297		60x8	M20	
	355.6		313		60x8	M20	
	Weitere Durchmesser und Rohrachsmaße auf Anfrage. Geben Sie bitte bei Anfragen den genauen Rohrdurchmesser, das gewünschte RA-Maß und die Trägergröße an.						

Beschreibung

Die Festpunktrohrschelle Typ 116-305P SA4-I ist ein Körperschall dämmendes Festpunktelement, aus geschweißtem Flach- und Profilstahl zur Montage auf I-Träger. Der Festpunkt wird in verzinkter Ausführung geliefert. Die Gummidämmplatten sind werkseitig entsprechend ihrer Lastaufnahme vorgespannt und verteilen sich auf 6 Ebenen. Die Befestigung ist so konzipiert, daß das Lastaufnahmevermögen für alle Richtungen gleich ist und die jeweils unter Belastung stehenden Gummidämmplatten ausschließlich auf Druck belastet werden, wodurch eine hohe Kraftaufnahme möglich wird.

Das in der Tabelle angegebene Rohrabstandsmaß (A) ist ein Mindestmaß. Je nach Rohrisolierstärke wird das A-Maß nach Kundenwunsch größer gefertigt.

Kombinationsmöglichkeiten mit Serie

118, 171 und 180

Bevorzugter Anwendungsbereich

Rohrleitungsbau, Fernwärme und Heißdampf