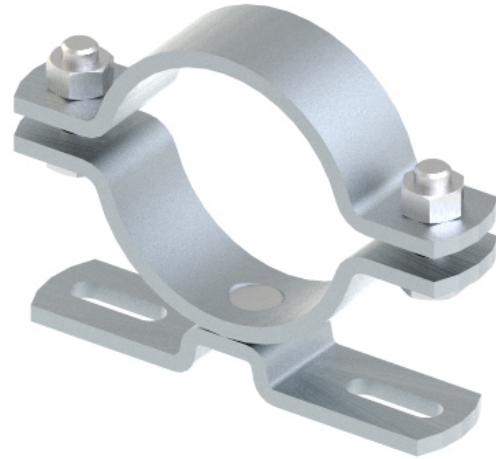
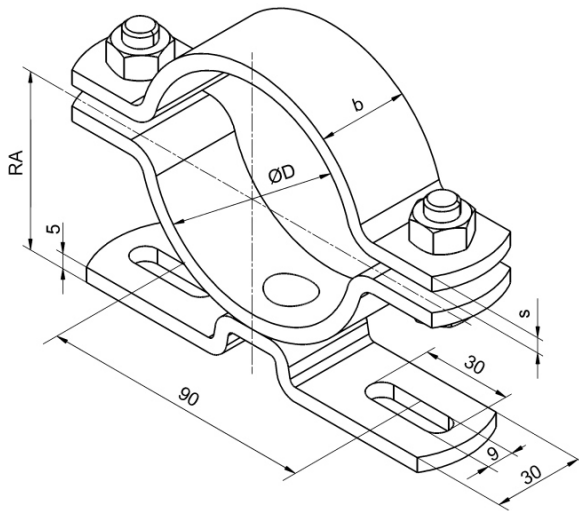


ROHRSCHELLE

Typ 114-602

zweiteilig, mit Fußplatte



Alle Maße in mm

Rohr øD	Material b x s	RA	Artikelnummer Oberfläche feuerverzinkt	Artikelnummer für Werkstoff A2	Artikelnummer für Werkstoff A4
21.3	30x5	32	22028148	22028162	22028155
26.9		35	22028149	22028163	22028156
33.7		38	22028150	22028164	22028157
42.4		42	22028151	22028165	22028158
48.3		45	22028152	22028166	22028159
60.3		51	22028112	22028167	22028160
76.1		59	22028153	22028168	22028161

**Weitere Durchmesser auf Anfrage.
Geben Sie bitte bei Anfragen den genauen Rohrdurchmesser an.**

Beschreibung

Stabile zweiteilige Rohrschelle mit Fußplatte für die verschiedensten Anwendungsgebiete.

Lieferform

feuerverzinkt, Edelstahl A2 oder A4

Abnahmemenge

VE-10 Stück pro Durchmesser

