

ROHRSCHELLE

zweiteilig

Typ 114-601
114-601 Gu

Typ 114-601



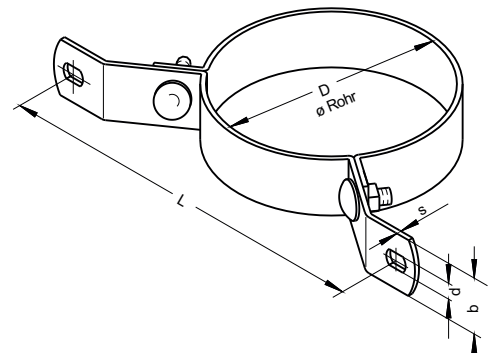
Typ 114-601 Gu
mit Elastomereinlage



Alle Maße in mm

Rohr ø	Material bxs	L	d	Typ 114-601 Art.-Nr. verzinkt	Typ 114-601 Gu Art.-Nr. verzinkt
76,1	20 x 2,0	128	LL 6,5x9	22015059	22015148
	30 x 2,5	138	10,5	22015060	22015149
80,0	20 x 2,0	132	LL 6,5x9	22015063	22015156
	30 x 2,5	142	10,5	22015064	22015157
88,9	20 x 2,0	141	LL 6,5x9	22015065	22015160
	30 x 2,5	151	10,5	22015066	22015161
112,0	20 x 2,0	164	LL 6,5x9	22015075	22015180
	30 x 2,5	174	10,5	22015076	22015181
114,3	30 x 2,5	164	10,5	22015077	22015184
	40 x 4,0	174	13,0	22015078	22015185
125,0	30 x 2,5	175	10,5	22015079	22015188
	40 x 4,0	185	13,0	22015080	22015189
139,7	30 x 2,5	190	10,5	22015083	22015196
	40 x 4,0	200	13,0	22015084	22015197
168,3	30 x 2,5	220	10,5	22015093	22015215
	40 x 4,0	230	13,0	22015094	22015216
219,1	30 x 2,5	269	10,5	22015104	22015230
	40 x 4,0	279	13,0	22015105	22015231

Weitere Durchmesser bis max. ø1400 auf Anfrage.
Geben Sie bitte bei Anfragen den genauen Rohrdurchmesser an.



Beschreibung

Stabile, zweiteilige Rohrschelle für die verschiedensten Anwendungsgebiete. Zur Montage sind die Rohrschellen-Verbindungsschrauben fest mit dem Unterteil verbunden. Die Befestigung Typ 114-601 ist im Standard lieferbar im Durchmesserbereich DN 65 bis DN 1400.

Lieferform

verzinkt oder Edelstahl

Bevorzugter Anwendungsbereich

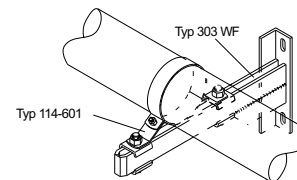
Schilderbau, Schornsteinbau, Lüftungstechnik

Min. Abnahmemenge

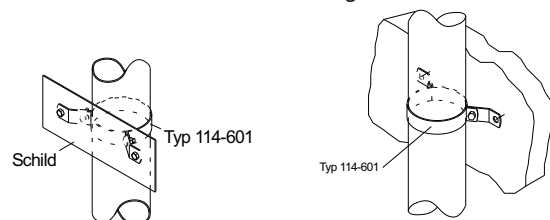
50 Stück bis ø199
25 Stück bis ø499
10 Stück ab ø500

Auch in
rostfreiem Edelstahl
lieferbar

Anwendungsbeispiele



Konsolenmontage



Schilder-
montage

Wand-
montage



Bestellangaben: Typ...
z. B. 114-601

Durchmesser..
88.9

Oberfläche
verzinkt

Material b x s
30x2,5

Artikelnummer
22015066

01.26