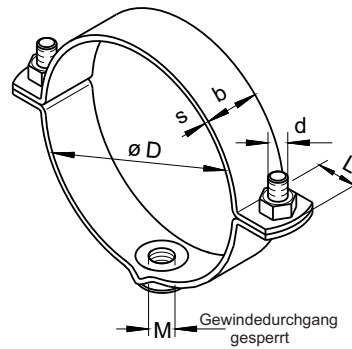


## Anwendungsbeispiel



Alle Maße in mm

zulässige Zugbelastungsangaben* [kg]						
Material	bis Nennweite					
b x s	38.0	60.3	90.0	150.0	500.0	1000.0
20x1,5	150					
20x2,0						
30x2,5				300	280	170

\*) gültig für die Deckenmontage bei Verwendung von Rohrarten deren Eigenverformung durch die in der Tabelle genannten Belastungen ausgeschlossen ist

**Beschreibung**

Zweiteilige Rohrschelle aus verzinktem Bandstahl mit angestanzten Rohrschellenverbindungsschrauben. Geeignet für alle Rohrtypen. Beim Einsatz von Kupferrohr erhält die Rohrschelle eine Glasgewebeeinlage mit einer Dauertemperaturbeständigkeit von 500°. Die hier gewählte Nietverbindung für das Anschraubgewinde ist hoch belastbar und im Gegensatz zur Schweißverbindung leicht kontrollierbar.

Nietmutter und Stahlband sind separat verzinkt, hierdurch werden Rostnester an der Nietstelle vermieden.

Lieferbar im Durchmesserbereich von 15 mm bis 1000 mm.

**Kombinationsmöglichkeiten mit Typ**

102a, 104G, 105 und 106

**Bevorzugter Anwendungsbereich**

Luft-, Klima-, Sanitär- und Heizungstechnik

Material b x s	$\varnothing D$	Gewinde- anschluss M	d	L
20x1,5	15.0 17.2 18.0 fortlaufende Rohrdurchmesser bis 38.0	M 8	M 6	15
20x2,0	42.0 42.4 44.5 fortlaufende Rohrdurchmesser bis 60.3	M 8	M 6	15
30x2,5	63.0 64.0 70.0 fortlaufende Rohrdurchmesser bis 450.0	M 8	M 8	21
30x2,5	80.0 88.9 90.0 fortlaufende Rohrdurchmesser bis 1000.0	M10	M 8	21

**Weitere Durchmesser auf Anfrage.  
Geben Sie bitte bei Anfragen den genauen  
Rohrdurchmesser an.**