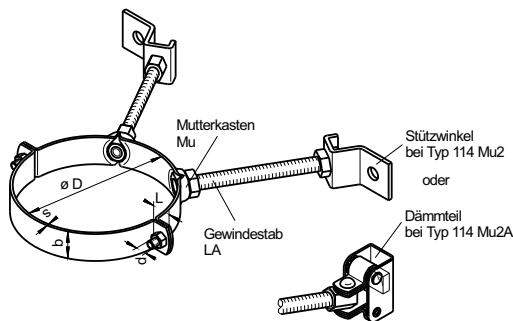


Darstellung = Lieferumfang

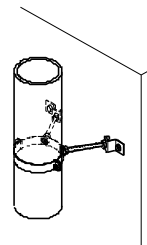
Typ 114 Mu 2



Typ 114 Mu 2A
mit Schalldämmung



Anwendungsbeispiel



Alle Maße in mm

Material b x s	øD	L	d	Mu	Standard LA	Fußbereich	
						Typ 114 Mu2	Typ 114 Mu2A
30x2,5	150.0	20	M 8	für M10	M10x110	mit 2 Stützwinkeln	mit 2 Dämmteilen Typ 104 G-M10
	160.0			für M12	M12x110	mit 2 Stützwinkeln	mit 2 Dämmteilen Typ 104 G-M12
40x4,0	150.0	35	M12	für M12	M12x110	mit 2 Stützwinkeln	mit 2 Dämmteilen Typ 104 G-M12
	160.0			für M16	M16x140	mit 2 Stützwinkeln	---
<p>Weitere Durchmesser auf Anfrage. Geben Sie bitte bei Anfragen den genauen Rohrdurchmesser an.</p>							

Beschreibung

Zweiteilige 2 Punkt-Rohrschelle mit zwei Mutterkästen, bestehend aus verzinktem Bandstahl oder Edelstahl Qualität A2 oder A4 mit angestanzten Rohrschellenverbindungsschrauben. Geeignet für alle Rohrtypen, insbesondere im Außenbereich bei Windlasten.

Die passgenauen Mutterkästen dienen zur Aufnahme je einer Einlegemutter und bieten in Verbindung mit Kontermuttern eine saubere, hochbelastbare, formschlüssige Verbindung zu den Gewindestäben.

Lieferform

verzinkt

Bevorzugter Anwendungsbereich

Lüftungs- und Abgasleitungen, Schornsteinbau

