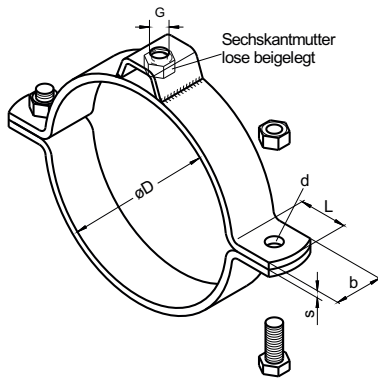


**ROHRSCHELLE**

zweiteilig, schwere Ausführung

Typ **114 S Mu**  
**114 S Mu-Gu**

Typ 114 S Mu

Typ 114 S Mu-Gu  
mit Elastomereinlage

Alle Maße in mm

Material b x s	$\varnothing D$	G Gewinde- anschluss	d	L
40x6,0	60.3 76.1 fortlaufende Rohrdurchmesser bis 168.3	M 16	M 12	40
50x6,0	219.1 236.0 fortlaufende Rohrdurchmesser bis 273.0	M 20	M 16	50
60x8,0	323.9 355.6 fortlaufende Rohrdurchmesser bis 711.0	M 24	M 20	60

**Lieferform**

verzinkt, Edelstahl Wst.-Nr. 1.4301 oder 1.4571

Auch in  
**rostfreiem Edelstahl**  
lieferbar

**Weitere Durchmesser und andere  
Gewindeanschlüsse auf Anfrage.  
Geben Sie bitte bei Anfragen den  
genauen Rohrdurchmesser an.**