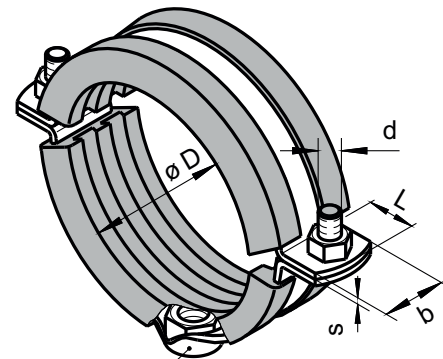


# ROHRSCHELLE

Typ 114 Mu-Gu

zweiteilig, mit Elastomereinlage



Mutterkasten  
Mu



Alle Maße in mm

zulässige Zugbelastungsangaben* [kg]							
Material b x s	bis Nennweite [mm]						
	40	100	400	500	700	1000	1400
20x1,5	60						
20x2,0		100	60	45	30		
30x2,5		180	130	115	90	70	40
40x4,0		320	240	220	160	140	80

\*) gültig für die Deckenmontage bei Verwendung von Rohrarten deren Eigenverformung durch die in der Tabelle genannten Belastungen ausgeschlossen ist

### Beschreibung

Zweiteilige Rohrschelle aus verzinktem Bandstahl oder Edelstahl Qualität A2 oder A4 mit angestanzten Rohrschellenverbindungsschrauben. Geeignet für alle Rohrtypen.

Der passgenaue Mutterkasten hält die eingelegte Mutter sicher gegen Verdrehen und bietet zusammen mit einer zusätzlichen Kontermutter eine saubere, hochbelastbare, formschlüssige Verbindung zum Gewindestab.

Lieferbar im Durchmesserbereich von 15 mm bis 1400 mm.

### Bevorzugter Anwendungsbereich

Luft-, Klima-, Sanitär- und Heizungstechnik

Auch in  
**rostfreiem Edelstahl**  
lieferbar

Material b x s	øD	Mu	L	d
20x1,5	15.0	für M 8	15	M 6
	17.2			
	18.0			
	fortlaufende Rohrdurchmesser bis 38.0			
20x2,0	42.0	für M 8	15	M 6
	42.4			
	44.5			
	fortlaufende Rohrdurchmesser bis 710.0			
30x2,5	48.3	wahlweise für M 8 M10 M12	20	M 8
	51.0			
	54.0			
	fortlaufende Rohrdurchmesser bis 1400.0			
40x4,0	80.0	wahlweise für M12 M16	35	M12
	88.9			
	90.0			
	fortlaufende Rohrdurchmesser bis 450.0			

**Weitere Durchmesser auf Anfrage.  
Geben Sie bitte bei Anfragen den genauen  
Rohrdurchmesser an.**