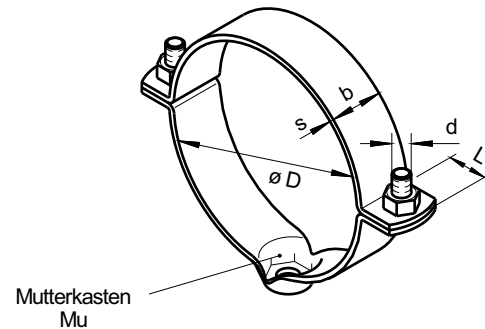


ROHRSCHELLE

Typ 114 Mu

zweiteilig



Alle Maße in mm

zulässige Zugbelastungsangaben* [kg]							
Material b x s	bis Nennweite [mm]						
	40	100	400	500	700	1000	1400
20x1,5	150						
20x2,0		250	150	95	75		
30x2,5		300	300	280	200	170	100
40x4,0		800	570	550	380	350	200

*) gültig für die Deckenmontage bei Verwendung von Rohrarten deren Eigenverformung durch die in der Tabelle genannten Belastungen ausgeschlossen ist

Beschreibung

Zweiteilige Rohrschelle aus verzinktem Bandstahl oder Edelstahl Qualität A2 oder A4 mit angestanzten Rohrschellenverbindungsschrauben. Geeignet für alle Rohrtypen. Beim Einsatz von Kupferrohr erhält die Rohrschelle eine Glasgewebeeinlage mit einer Dauertemperaturbeständigkeit von 500°. Der passgenaue Mutterkasten dient zur Aufnahme einer Einlegemutter und bietet in Verbindung mit einer Kontermutter eine saubere, hochbelastbare, formschlüssige Verbindung zum Gewindestab.

Lieferbar im Durchmesserbereich von 15mm bis 1400 mm.

Kombinationsmöglichkeiten mit Typ

102a, 104 G, 105 und 106

Bevorzugter Anwendungsbereich

Luft-, Klima-, Sanitär- und Heizungstechnik

Auch in
rostfreiem Edelstahl
lieferbar

Material b x s	øD	Mu	L	d
20x1,5	15.0	für M 8	18	M 6
	17.2			
20x2,0	18.0	für M 8	18	M 6
	fortlaufende Rohrdurchmesser bis			
	38.0			
	42.0			
30x2,5	42.4	wahlweise für M 8 M10 M12	25	M 8
	44.5			
	fortlaufende Rohrdurchmesser bis			
	710.0			
40x4,0	48.3	wahlweise für M12 M16	35	M12
	51.0			
	54.0			
	fortlaufende Rohrdurchmesser bis			
1400.0				

**Weitere Durchmesser auf Anfrage.
Geben Sie bitte bei Anfragen den genauen
Rohrdurchmesser an.**