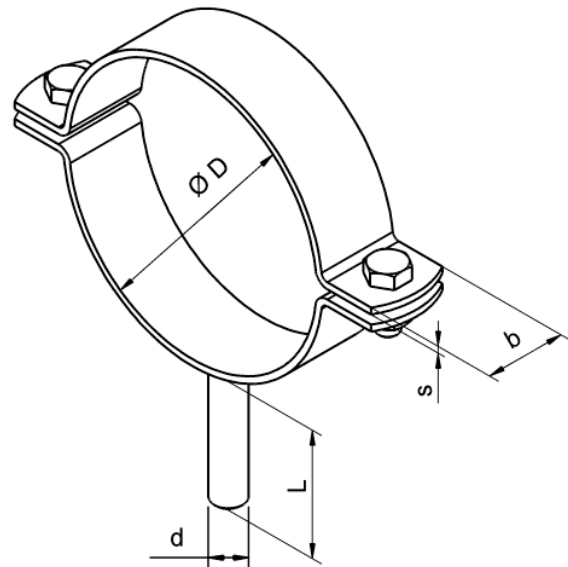


ROHRSCHELLE mit Anschweißschaft zweiteilig

Typ 114-SCHAFT



Alle Maße in mm

Rohr \varnothing D	b x s	d	L	Schrauben DIN 933, A2	Artikelnummer für A2
12.0	20 x 2.0	8	57	M6 x 16	22027022
18.0	20 x 2.0	8	57	M6 x 16	22027023
22.0	20 x 2.0	8	57	M6 x 16	22027024
28.0	20 x 2.0	10	57	M6 x 16	22027025
34.0	20 x 2.0	10	57	M6 x 16	22027026
40.0	20 x 2.0	10	57	M6 x 16	22027027
52.0	20 x 2.0	12	57	M6 x 16	22027028
70.0	20 x 2.0	12	57	M6 x 16	22027029
33.7	30 x 2.5	10	57	M8 x 20	22027039
42.4	30 x 2.5	10	57	M8 x 20	22027032
48.3	30 x 2.5	10	57	M8 x 20	22027033
60.3	30 x 2.5	12	57	M8 x 20	22027034
85.0	30 x 2.5	12	57	M8 x 20	22027030
104.0	30 x 2.5	12	57	M8 x 20	22027031

Beschreibung

Zweiteilige Rohrschelle aus Edelstahl mit aufgeschweißten Muttern und Anschweißschaft. Geeignet für alle Rohrtypen.

Lieferbar im Durchmesserbereich von 12.0 mm bis 104.0 mm, weitere \varnothing auf Anfrage.

Bevorzugter Anwendungsbereich

Luft-, Klima-, Sanitär- und Heizungstechnik

Lieferform

A2, auf Anfrage: A4

**Auch in
rostfreiem Edelstahl
lieferbar**

