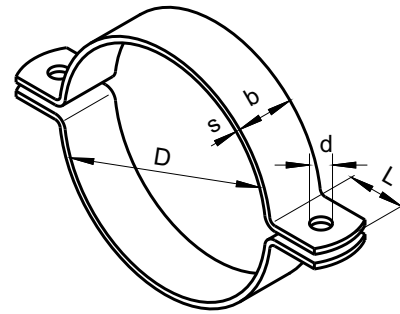
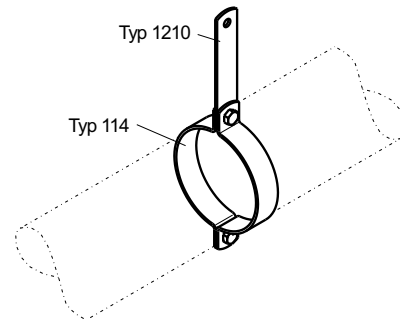


Alle Maße in mm



Montagebeispiel



zul. Zugbelastungsangaben* in kg

Material b x s [mm]	bis Nennweite						
	40	100	400	500	700	1000	1400
20x1,5	150						
20x2,0		250	150	95	75		
30x2,5		300	300	280	200	170	100
40x4,0		800	570	550	380	350	200

* gültig für die Deckenmontage bei Verwendung von Rohrarten deren Eigenverformung durch die in der Tabelle genannten Belastungen ausgeschlossen ist

Beschreibung

Zweiteilige Rohrschelle aus verzinktem Bandstahl oder Edelstahl Qualität **A2** oder **A4**. Geeignet für alle Rohrtypen. Beim Einsatz von Kupferrohr erhält die Rohrschelle eine PVC-Einlage mit einer Dauertemperaturbeständigkeit von 110°C. Die Verbindung zum Baukörper erfolgt wahlweise über Gewindestäbe an beiden Schenkeln, oder über Bandstahl an einem Schenkel.

Lieferbar im Durchmesserbereich von 15 mm bis 1400 mm.

Kombinationsmöglichkeiten mit Typ

102, 102b, 103A, 104, 112, 1030, 1210

Bevorzugter Anwendungsbereich

Luft-, Klima-, Sanitär- und Heizungstechnik



Material b x s	øD	L	d
20x1,5	15.0	20	6,5
	17.2		
	fortlaufende Rohrdurchmesser bis 38.0		
20x2,0	42.0	20	6,5
	42.4		
	fortlaufende Rohrdurchmesser bis 710.0		
30x2,5	48.3	30	11,0
	50.0		
	fortlaufende Rohrdurchmesser bis 1400.0		
40x4,0	80.0	40	13,0
	88.9		
	fortlaufende Rohrdurchmesser bis 1400.0		

Weitere Durchmesser auf Anfrage.
Bei Anfragen geben Sie bitte den genauen Rohrdurchmesser an.