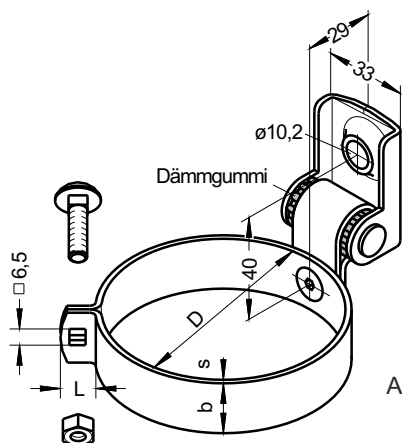


ROHRSCHELLE

Typ 111

mit Dämmteil, zur Körperschallentkopplung



Alle Maße in mm

Material b x s	øD	L
20x1,0	15.0 17.2 fortlaufende Rohrdurchmesser bis 38.0	16
20x1,5	42.0 42.4 fortlaufende Rohrdurchmesser bis 78.0	16
20x2,0	80.0 88.9 fortlaufende Rohrdurchmesser bis 630.0	16
30x2,5	125.0 133.0 fortlaufende Rohrdurchmesser bis 630.0	20
Weitere Durchmesser auf Anfrage. Bitte bei Anfragen den genauen Rohrdurchmesser angeben.		

Technische Daten

- Einfügungsdämmung: 18 db (A)
- max. Zugbelastung: 1000 N
- Bruchlast: > 6000 N
- Federimpedanz: $6,3 \times 10^5$ g/s

Beschreibung

Die körperschalldämmende Rohrschelle Typ 111 wird zur Befestigung von **horizontal verlaufenden Rohrleitungen in Direktmontage** und von senkrecht verlaufenden Rohrleitungen eingesetzt. Es handelt sich um eine einteilige Rohrschelle aus verzinktem Bandstahl mit fest verbundenem Dämmteil. Diese Befestigung erfüllt, wie alle Dämmteilbefestigungen, sicher und **dauerhaft** die Anforderungen der DIN 4109. Die Körperschalldämmung wird durch ein außenliegendes Dämmteil erzielt und kommt nicht z. B. mit temperaturbelasteten Rohren in Verbindung, unterliegt somit auch nicht der Alterung durch Temperaturbelastung. Diese Tatsache gewährleistet konstante akustische Eigenschaften über Jahrzehnte.

Auch von den Montagebedingungen ist die Körperschalldämmung nicht abhängig, da an den werkseitig montierten Dämmteilen keine Eingriffsmöglichkeit gegeben ist.

Bevorzugter Anwendungsbereich

Luft-, Klima-, Sanitär- und Heizungstechnik