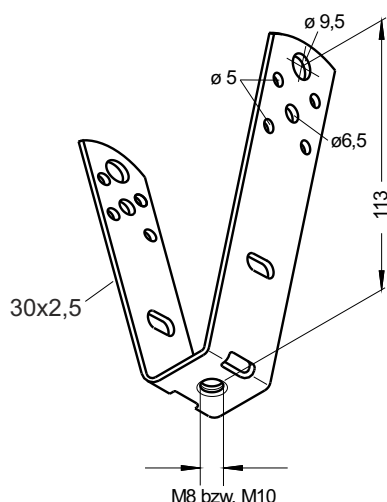
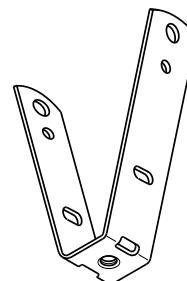




Lochbild EdelstahlAusführung



Alle Maße in mm

Artikel	Art. Nr. verzinkt	Art. Nr. VA2	Art. Nr. VA4	Beschreibung
60 LM - M8	21005183	21016213	21016772	Gewindeanschluss M8
60 LM - M10	21005184	21016771	21016773	Gewindeanschluss M10

### Technische Daten

max. Zugbelastung: bei M 8 = 1000 N  
bei M10 = 3000 N

Bruchlast\*: bei M 8 = 9000 N  
bei M10 = 10000 N

\*) Werte für verzinkte Ausführung bei verwendeter Gewindegüte 8.8

### Beschreibung

Befestigungselement zur Halterung von Rechtecklüftungskanälen, Rohren usw. für Gewindestabanbindung M8 bzw. M10. Die Konstruktion ermöglicht leichtes Anpassen an unterschiedliche Trapezdecken.

### Lieferform

verzinkt, Edelstahl A2 und A4

### Bevorzugter Anwendungsbereich

Luft-, Klima-, Sanitär- und Heizungstechnik

