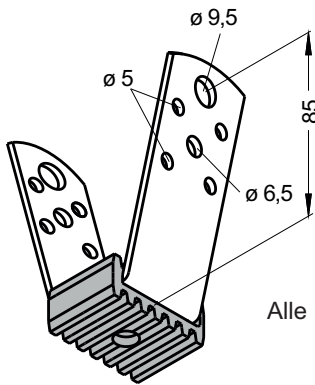
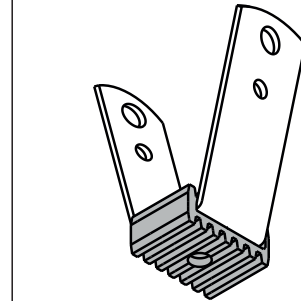


mit U-Scheibe
oder
Scheibenmutter

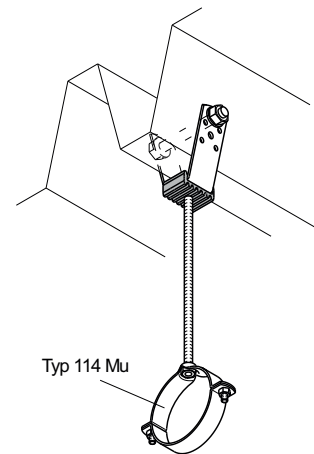


Lochbild bei Edelstahlausführung



Alle Maße in mm

Anwendungsbeispiel



Artikel	Artikelnummer	Beschreibung
60 AK	21011042	für M8, mit U-Scheibe
60 AK	21023260	mit Scheibenmutter M8

Technische Daten

Einfügungsdämmung: 20 db (A)
max. Zugbelastung: 500 N
Bruchlast: 5500 N

Beschreibung

Befestigungselement zur Halterung von Rechtecklüftungskanälen, Rohren usw. mit körperschalldämmender Gummidämmplatte für Gewindestabanbindung M8 mit Scheibenmutter bzw. mit Unterlegscheibe und Sechskantmutter. Der Gummizentrierer sowie die starke Profilierung der Gummidämmplatte sind die entscheidenden Voraussetzungen für die einwandfreie Schallentkopplung.

Lieferform

verzinkt, mit einer U-Scheibe nach DIN 9021 oder mit einer Scheibenmutter M8 nach DIN 53010

Bevorzugter Anwendungsbereich

Luft-, Klima-, Sanitär- und Heizungstechnik

Auch in
rostfreiem Edelstahl
lieferbar