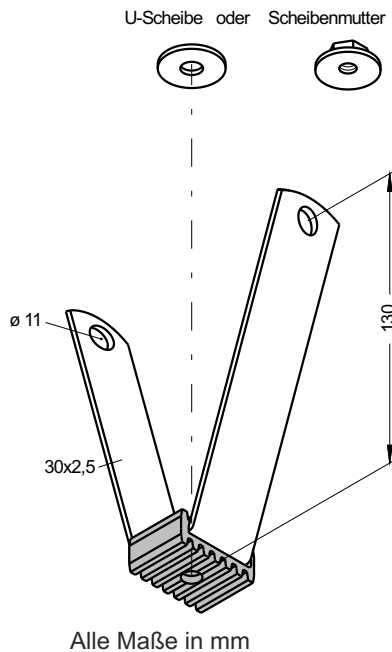


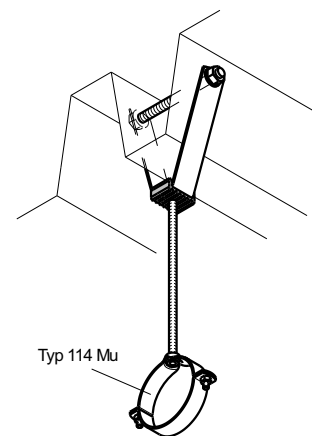
**TRAPEZDECKENHALTER**Typ **60 A**

DBP 3818220.3

dipa

**Anwendungsbeispiel**

Artikel	Artikelnummer	Beschreibung
60 A	21001009	verzinkt, für M8 mit U- Scheibe
60 A	21006562	verzinkt, mit Scheibenmutter M8

**Technische Daten**

Einfügungsdämmung: 20 db (A)  
 max. Zugbelastung: 800 N  
 Bruchlast: 10000 N

**Beschreibung**

Befestigungselement zur Halterung von Rechtecklüftungskanälen, Rohren usw. mit körperschalldämmender Gummidämmplatte für Gewindestabanbindung M8 mit Scheibenmutter bzw. mit Unterscheibe und Sechskantmutter. Der Gummizentrierung sowie die starke Profilierung der Gummidämmplatte sind die entscheidenden Voraussetzungen für die einwandfreie Schallentkopplung.

**Lieferform**

verzinkt, mit einer U-Scheibe nach DIN 9021 oder mit einer Scheibenmutter M8 nach DIN 53010

**Bevorzugter Anwendungsbereich**

Luft-, Klima-, Sanitär- und Heizungstechnik

