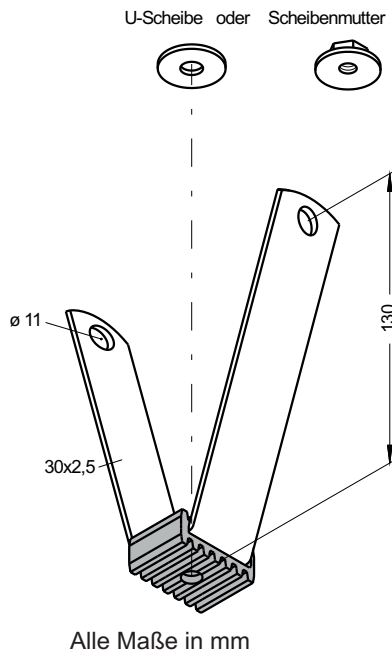


# TRAPEZDECKENHALTER

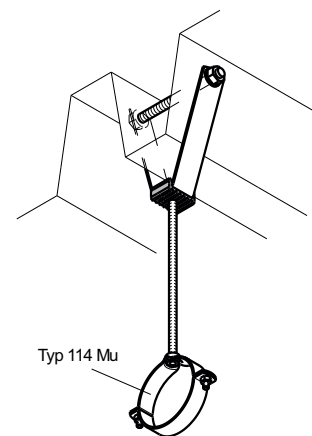
## Typ 60 A

DBP 3818220.3

### Anwendungsbeispiel

Artikel	Artikelnummer	Beschreibung
60 A	21001009	verzinkt, für M8 mit U- Scheibe
60 A	21006562	verzinkt, mit Scheibenmutter M8



### Technische Daten

Einfügungsdämmung: 20 db (A)  
 max. Zugbelastung: 800 N  
 Bruchlast: 10000 N

### Beschreibung

Befestigungselement zur Halterung von Rechtecklüftungskanälen, Rohren usw. mit körperschalldämmender Gummidämmplatte für Gewindestabanbindung M8 mit Scheibenmutter bzw. mit Unterlegscheibe und Sechskantmutter. Der Gummizentriererring sowie die starke Profilierung der Gummidämmplatte sind die entscheidenden Voraussetzungen für die einwandfreie Schallentkopplung.

### Lieferform

verzinkt, mit einer U-Scheibe nach DIN 9021 oder mit einer Scheibenmutter M8 nach DIN 53010

### Bevorzugter Anwendungsbereich

Luft-, Klima-, Sanitär- und Heizungstechnik

**Auch in  
rostfreiem Edelstahl  
lieferbar**