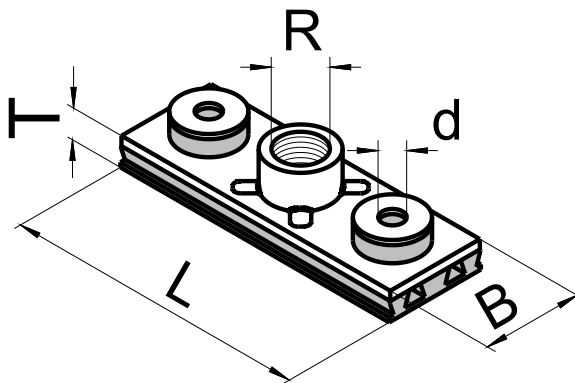
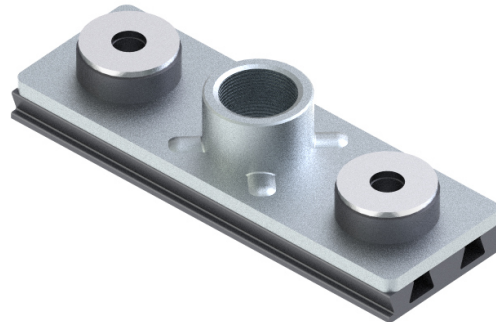
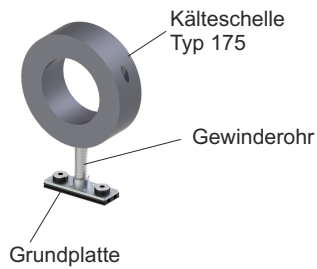


Anwendungsbeispiel



Artikel	Artikel-Nummer	R [Zoll]	L [mm]	D [mm]	B [mm]	T [mm]
114 MFP-A	52 02 4128	1/2"	120	8,5	40	12
	52 02 4129	3/4"	120	8,5	40	12

Kombinierbar über dipa Uniadapter mit metrischen Gewinden.
 Adapter Nr. 31021634 R=1/2" mit M8 und M10. Adapter Nr. 31021635 R=1/2" mit M12
 Adapter Nr. 31022447 R=3/4" mit M16.

Beschreibung

Grundplatte schalldämmend mit Anschlussmuffe R 1/2" bzw. 3/4". Über die zus. erhältlichen dipa Uniadapter lässt sich eine Verbindung zw. Grundplatte und Rohrschellen über ein metrisches Gewinde herstellen.

Lieferform

Werkstoff Nr. 1.0038 in verzinkt.

Bevorzugter Anwendungsbereich

Sanitär und Heizungstechnik

Kombinationsmöglichkeiten

Rohrschelle Typ 109, 109 Gu, 114 GW, 114 MF, 114 Mu, 114 Ni, 114 S (alle mit Uniadapter) und Typ 175



Bestellangaben: Typ...
z. B. 114 MFP-A

R (Anschlussgewinde)...
1/2"

Oberfläche...
verzinkt

Artikelnummer...
52024128

Uniadapter (wahlweise)
+ 31021635 (Anschluss an M12)