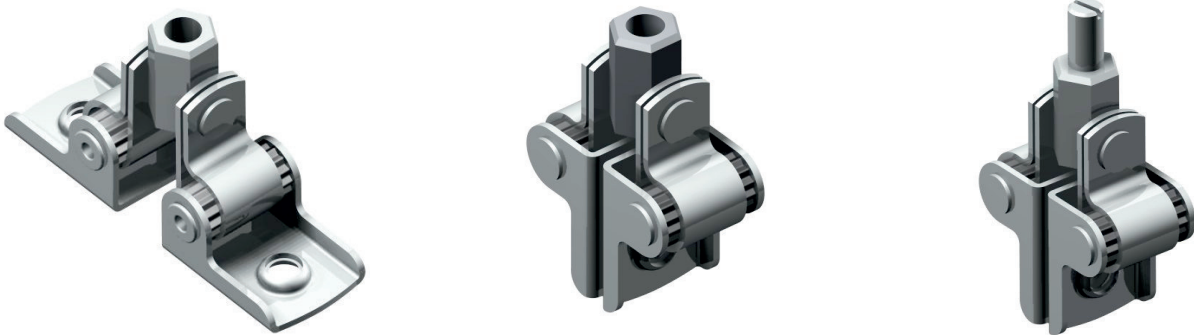
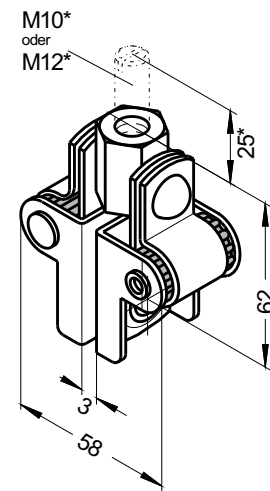
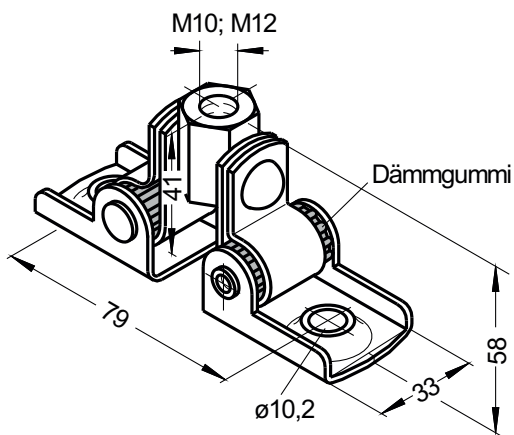


Ausführung mit  
Aussengewinde\*Ausführung mit  
Aussengewinde**Technische Daten**

Einfügungsdämmung:	15 db (A)
max. Zugbelastung:	2000 N
Bruchlast:	> 10000 N
Federimpedanz (250 Hz):	$1,8 \cdot 10^6$ g/s

**Lieferform**

verzinkt

Artikel	Beschreibung	Artikelnummer
104	M10 Innengewindeanschluss	20001026
104	M12 Innengewindeanschluss	20001027
104	M10x25 Aussengewindeanschluss	20001029
104	M12x25 Aussengewindeanschluss	20001030