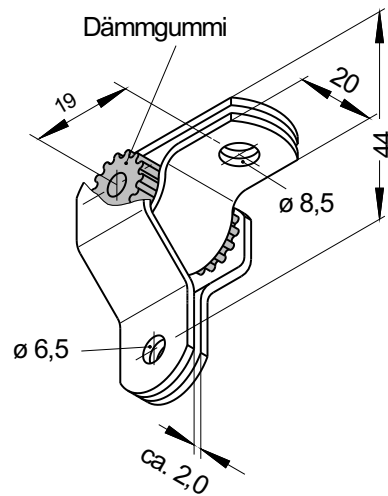


# DÄMMTEIL

## Typ 102

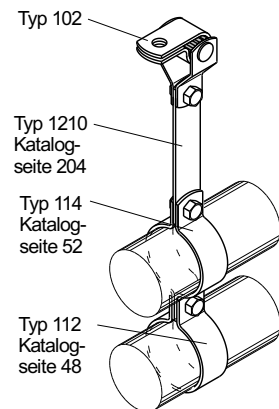
DBP 3741424



Alle Maße in mm

Artikel	Artikelnummer
102	20001011

### Anwendungsbeispiel



### Technische Daten

Einfügungsdämmung: 18 db (A)  
 max. Zugbelastung: 1000 N  
 Bruchlast: > 6000 N  
 Federimpedanz (250 Hz):  $6,3 \cdot 10^5$  g/s

### Beschreibung

Körperschalldämmendes Befestigungselement zur Befestigung hängender Einbauteile wie z.B. Rohrleitungen, Unterdecken und Lüftungskanäle. Das mit Vorspannung vernietete Profilgummi erfüllt die Anforderungen der DIN 4109 sicher und **dauerhaft**. Alterung und Aushärten durch hochtemperierte Rohrleitungen und somit Minderung der Körperschalldämmung ist ausgeschlossen. Elektroschrauber, zur rationellen Montage, lassen sich hierbei problemlos einsetzen. Das Dämmteil lässt Pendelbewegungen zu und ist somit auch als Gleitbefestigung zu betrachten. Rohrschubkräfte werden nicht in den Baukörper übertragen.

### Kombinationsmöglichkeiten mit Typ

112, 113, 114, 1210, 1030

### Lieferform

verzinkt

### Bevorzugter Anwendungsbereich

Sanitär- und Heizungstechnik

